

**DANGER: risques pour les enfants**

- Tenez les emballages hors de portée des enfants. Il y a notamment risque d'étouffement!
- La corde de fixation n'est pas un jouet. Tenez le brise-vue/brise-vent et la corde surtout hors de portée des enfants en bas âge. Il y a risque d'étranglement!

**AVERTISSEMENT: risque d'incendie**

- Attention: le brise-vue/brise-vent est réalisé en matériau inflammable:
  - Ne mettez pas d'appareil de cuisine ou de chauffage à proximité du brise-vue/brise-vent.
  - Evitez toute présence de flammes nues, comme des lampes à pétrole ou des bougies, à proximité du brise-vue/brise-vent.

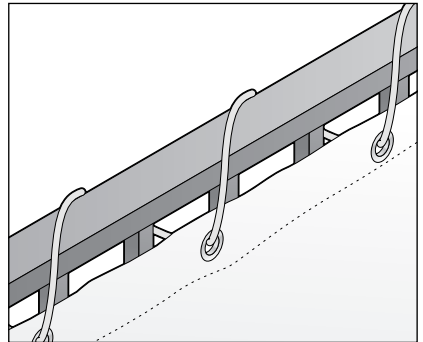
**PRUDENCE: risque de détérioration**

- Pour éviter les taches d'humidité, faites toujours bien sécher le brise-vue/brise-vent avant de l'emballer.
- Rangez-le dans un endroit sec.
- N'utilisez le brise-vue/brise-vent que pour la destination prévue.

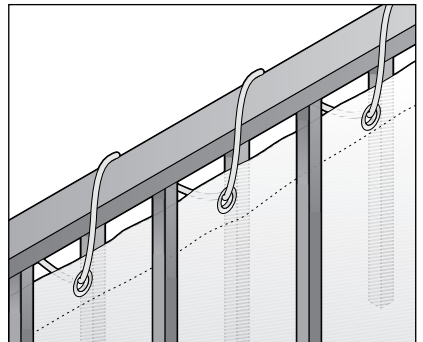
- ▷ Eliminez soigneusement l'ensemble du matériel d'emballage.
- ▷ Eliminez l'emballage selon les principes de la collecte sélective.
- ▷ Si vous souhaitez vous séparer de l'article, faites-le dans le respect des consignes d'élimination en vigueur. Les services municipaux vous renseigneront.

**Possibilités de fixation**

1.



2.

**Entretien**

- ▷ Lavez le brise-vue/brise-vent en machine. Mettez la corde dans un filet de lavage.
- ▷ Faites bien sécher le brise-vue/brise-vent.
- ▷ Respectez les conseils d'entretien de l'étiquette.

**NEBEZPEČÍ pro děti**

- Obalový materiál se nesmí dostat do rukou dětem. Mimo jiné hrozí i nebezpečí udušení!
- Šňůra není hračka pro děti. Zejména malé děti udržujte mimo dosah balkonové zástěny a šňůry. Hrozí nebezpečí uškrcení!

**VÝSTRAHA před požárem**

- Mějte na paměti, že balkonová zástěna na ochranu před větrem je vyrobena z hořlavého materiálu:
  - Do blízkosti balkonové zástěny nestavte žádné přístroje na vaření nebo topení.
  - V blízkosti balkonové zástěny nepoužívejte otevřený oheň ani petrolejové lampy nebo svíčky.

**POZOR na věcné škody**

- Je-li balkonová zástěna mokrá, nebalte ji, aby nevznikly plísňové skvrny.
- Balkonovou zástěnu skladujte na suchém místě.
- Balkonovou zástěnu používejte jen k určenému účelu použití.

**Ošetřování**

- ▷ Balkonovou zástěnu vyperte v pračce. Šňůru k tomuto účelu vložte do sáčku na praní.
- ▷ Potom nechte balkonovou zástěnu dobře uschnout.
- ▷ Dodržujte pokyny k ošetřování uvedené na našité etiketě.

- ▷ Pečlivě odstraňte veškerý obalový materiál.
- ▷ Obal roztřídte a zlikvidujte.
- ▷ Chcete-li se s výrobkem rozloučit, zlikvidujte ho v souladu s platnými předpisy. Informace získáte u komunální sběrně.

**Možnosti upevnění**